

CASSETTA PORTACELLULARI 30 POSTI IN METALLO

SCHEDA TECNICA

Materiale:

Corpo : **Lamiera lucida**

Slot per telefono : **Lamiera lucida**

Vernice: Polvere epoxy poliester (formulata con pigmento esente da cromo e piombo da società certificata iqnet-certichim)



SERRATURA

Tipologia : **A chiave**

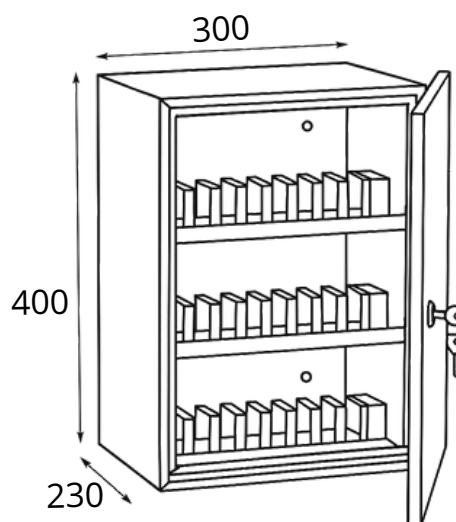
Modello eurolock – (belgio) con nr. 2 chiavi duplicabili

*le serrature sono cifrate sia sul cilindro che sulle chiavi per la rintracciabilità

PACKAGING

Confezione : **Scatola singola**

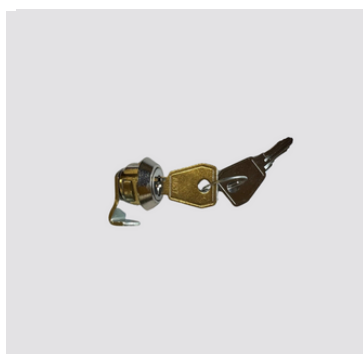
*ogni prodotto è messo in scatole singola.



ALTRO

Non utilizziamo alcun materiale dannoso alla salute. Le procedure di lavorazione sono contenute nel manuale della qualità rev.2 del 30/4/01 e nelle singole procedure. Tutte le fasi di lavorazione sono effettuate in Italia.

Rif.	Capacità	dimensione (mm)			Kg
		L	P	H	
5570/30	30 TELEFONI	300	230	400	6.0



Serratura a chiave



Dotata di viti e tasselli per l'affissione a muro



Numerini adesivi inclusi