

# CASSETTA PORTACELLULARI TRASPARENTE 30 POSTI

## SCHEDA TECNICA

Materiale:

Corpo : **Lamiera lucida**

Slot per telefono : **Lamiera lucida**

Porta : **Anta trasparente in policarbonato, spessore 3mm**

Vernice: Polvere epoxy poliester (formulata con pigmento esente da cromo e piombo da società certificata iqnet-certichim)



## SERRATURA

Tipologia : **A chiave**

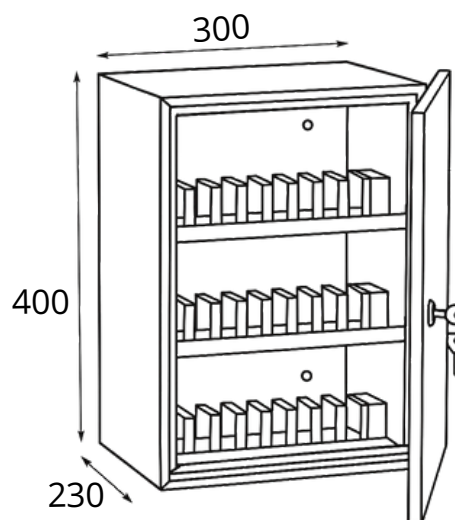
**Modello eurolock – (belgio) con nr. 2 chiavi duplicabili**

\*le serrature sono cifrate sia sul cilindro che sulle chiavi per la rintracciabilità

## PACKAGING

Confezione : **Scatola singola**

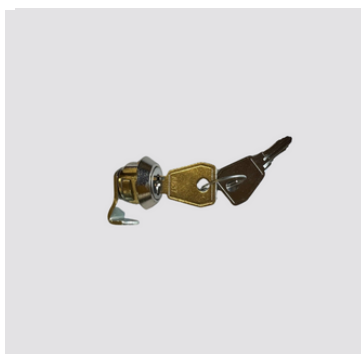
\*ogni prodotto è messo in scatole singola.



## ALTRO

Non utilizziamo alcun materiale dannoso alla salute. Le procedure di lavorazione sono contenute nel manuale della qualità rev.2 del 30/4/01 e nelle singole procedure. Tutte le fasi di lavorazione sono effettuate in Italia.

| Rif.     | Capacità    | dimensione (mm) |     |     | Kg  |
|----------|-------------|-----------------|-----|-----|-----|
|          |             | L               | P   | H   |     |
| 5570/30V | 30 TELEFONI | 300             | 230 | 400 | 5.0 |



Serratura a chiave



Ideale per classi scolastiche



Numerini adesivi inclusi con viti e tasselli