

SCHEDA PRODOTTO

Black Barrier Flexi Belt Wall Mounted With 3 Meter Black Belt

BSBWBLACK

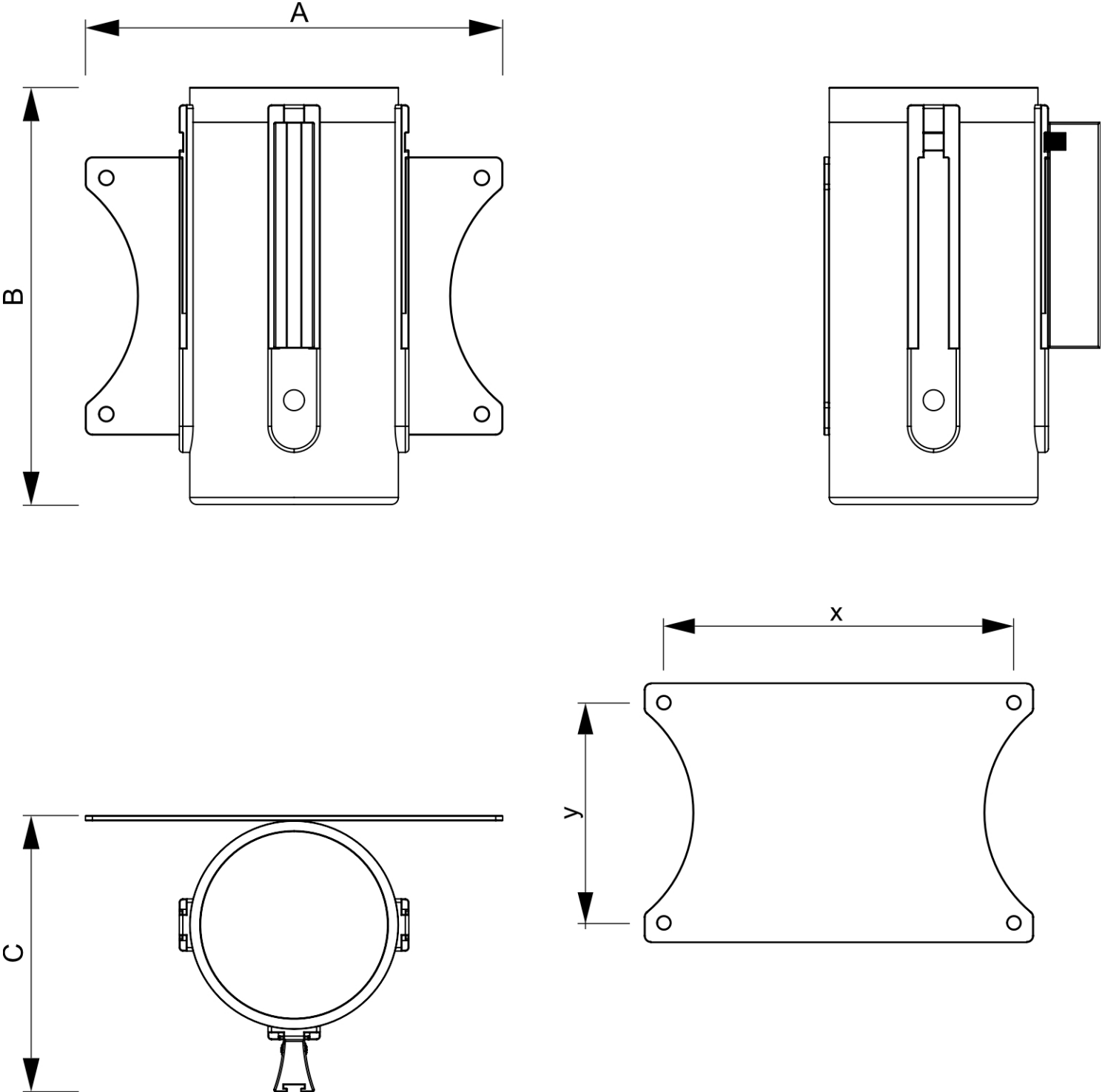


- Sistema di guida fissato al muro
- Nastro estensibile da 3 m
- 3 possibilità di aggancio per nastri flessibili

SCHEDA PRODOTTO

Black Barrier Flexi Belt Wall Mounted With 3 Meter Black Belt

BSBWBLACK



SCHEDA PRODOTTO

Black Barrier Flexi Belt Wall Mounted With 3 Meter Black Belt

BSBWBLACK

INFORMAZIONI DI BASE

SKU	Sizes (mm) (A x B x C)	Formato (mm)	Dimensioni visibili (mm) (VXxVY)	Distanza tra i fori (mm) (XxY)
BSBWBLACK	115 x 128 x 92	-	-	95 x 87,5 mm

Orientamento	Weight (kg)
Verticale	0,45

INFORMAZIONI SULL'IMBALLAGGIO

Unità di imballaggio 1 (mm)	Unità di imballaggio 2 (mm)	Unità di imballaggio 3 (mm)
180 x 115 x 110	-	-

Numero di pezzi della tavolozza	Peso del pallet (kg)	Tipo di tavolozza
600	411	EUR

ALTRE INFORMAZIONI

Product certifications	EAN
No	8595578306408