



cod. PTE-N



Paese di origine: ITALIA

Codice doganale: 73239900

Codice EAN: 8033630029365

DESCRIZIONE

Posacenere da terra in acciaio verniciato, con predisposizione per fissaggio al suolo.
Contenitore interno zincato, capacità 2 litri.
Chiusura superiore di sicurezza tramite serratura.

DETTAGLI

Materiale: Acciaio verniciato

Materiale contenitore: zincato

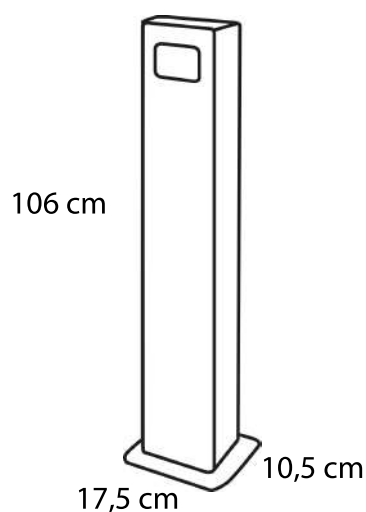
Colore: nero

Dimensioni: 17,5 x 10,5 x h. 106 cm

Peso: 5,00 kg

Capacità: 2 litri

DETTAGLI DIMENSIONI



DETTAGLI



TESTA CON GRIGLIA



CONTENITORE 2 LT