

## SCHEDA TECNICA

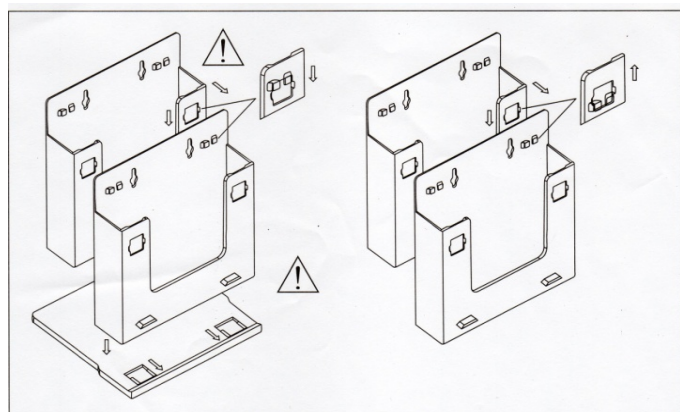
## PORTADEPLIANT

### • DESCRIZIONE

Art.5027: PORTADEPLIANT Componibile 2 scomparti + base

### • DIMENSIONI

Riferimento Prodotto	Misure	Peso
scomparto	23x3,7x23 cm	260 gr
base	23x10x0,6 cm	74 gr
cod. 5027 (scomposto)	32x23,5x5	600 gr



art. 5027



### • NOTE