

mediacom

USB-C to 2 HDMI + 5 USB 3.0 + Card Reader + VGA
+ RJ45 + Audio



USB-C

5
Gbps

SuperSpeed

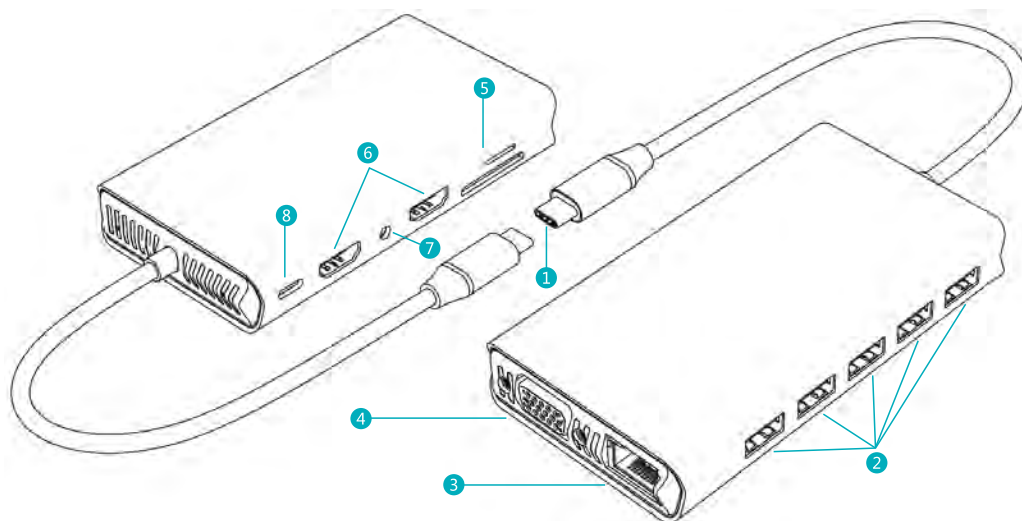


Corpo in
Alluminio

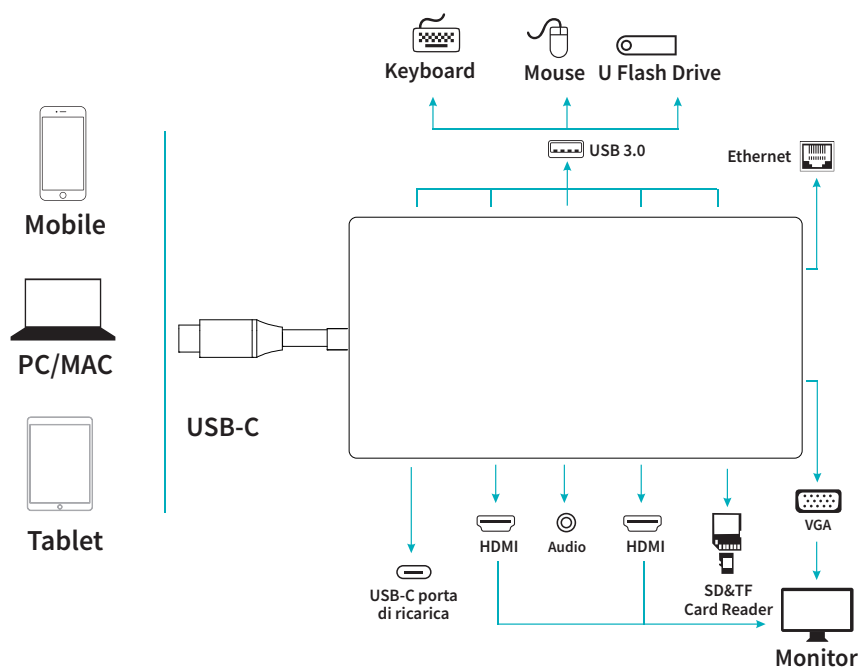
100w

Power
Delivery

USB-C to 2 HDMI + 5 USB 3.0 + Card Reader + VGA + RJ45 + Audio



- 1 USB-C
- 2 USB 3.0
- 3 RJ45
- 4 VGA
- 5 Card reader
- 6 HDMI
- 7 Audio
- 8 USB-C PD



SPECIFICHE TECNICHE:

HDMI	2 x 4K@30Hz
VGA	2K@60Hz
USB 3.0	5 x 5Gbps
RJ45	10/100/1000 Mbps
Card Reader	Supporta schede SDHC / SDXC fino a 2 TB

USB-C PD	100W
Audio da 3,5 mm	Uscita audio
USB-C	Supporta le specifiche PD 3.0

CONTENUTO DELLA SCATOLA

Adattatore Type-C
Manuale utente

COD. MD-C317
EAN: 8028153116296

